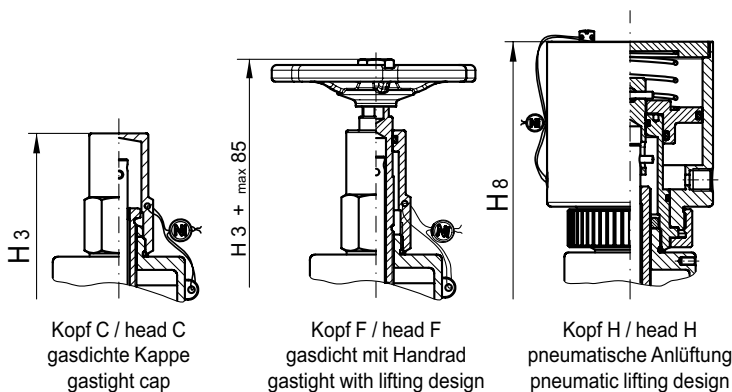


# Entlastungsventil, federbelastet Relief-Valve, springloaded

für Dämpfe, Gase und Flüssigkeiten mit geschlossener Haube  
for steam, gases and liquids in closed completion

## Typ 35

Typ 35.2 : Wst. / Material 1.4571



### Verwendung / Use

Betriebstemperatur / operating temperature

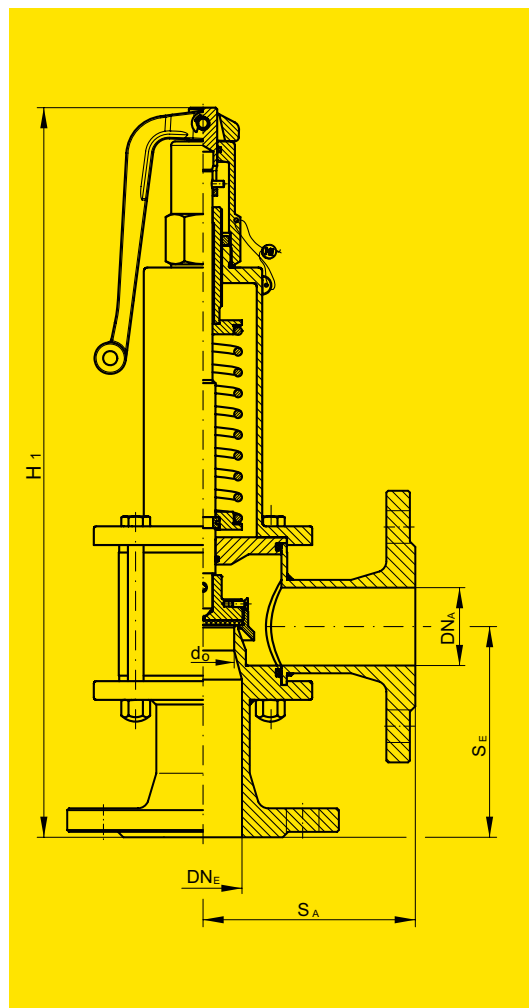
Kegel metallisch dichtend / disc metal seated

Typ 35.2 : -50°C bis / to 100°C

### Kegel weich dichtend / disc soft seated

siehe techn. Anhang: KWD-1 / see techn. appendix: KWD-1

Einbaulage: senkrecht  
Installation position: vertical



Kopf A, gasdicht mit Lüftehebel  
head A, gastight with lifting lever

BG Size	Eintritt Inlet (DIN / ANSI)				Austritt Outlet (DIN / ANSI)				Baumaße Dimensions			Ansprechdruck Set pressure		Gewicht Weight [kg]	
	DN* <sub>E</sub> / NPS		PN <sub>E</sub> / [bar]	d <sub>o</sub>	S <sub>E</sub>	DN* <sub>A</sub> / NPS		PN <sub>A</sub> / [bar]	S <sub>A</sub>	H1	H3	H8	p <sub>min</sub>		p <sub>max</sub>
	[mm]		ANSI lbs/sq	[mm]	[mm]	[mm]		ANSI lbs/sq	[mm]	[mm]	[mm]	[mm]	[bar(g)]		[bar(g)]
I	15	1/2	16-40	12,5	90	15	1/2	16/40	90	320	305	355	0,4	16	5,0
	20	3/4	150-300	12,5	95	20	3/4	150-300	95	325	310	360			
	25	1		100	25	1	100		330	315	365				
II	32	1¼	16-40	20	105	32	1¼	16/40	105	405	385	425	0,4	16	11,0
	40	1½	150-300	25	115	40	1½	150-300	115	415	395	435			
III	50	2	16-40	32	125	50	2	16/40	125	465	445	485	0,2	16	21,3
	65	2½	150-300	40	145	65	2½	150-300	145	485	465	505			
IV	80	3	16-40	50	155	80	3	16/40	155	700	620	-	0,2	16	25,2
			150-300					150-300							

\* DIN 11851, DIN 32676, Clamp, Aseptik-Anschlüsse usw. auf Anfrage / on request

# Entlastungsventil, federbelastet Relief-Valve, springloaded

für Dämpfe, Gase und Flüssigkeiten mit geschlossener Haube  
for steam, gases and liquids in closed completion

## Typ 35

### Massenstromtabelle / Discharge capacities

Wasser bei 20°C [kg/h] / water at 68°F [kg/h]

BG / Size	I	II		III		IV
DN Eintr. / Inlet	25	32	40	50	65	80
d <sub>O</sub> / mm	16	20	25	32	40	50
α <sub>w</sub> , max	0,10	0,10	0,10	0,10	0,10	0,10
p <sub>e</sub> / [bar(g)]						
0,1						
0,2			1110	1830	2860	4460
0,3			1370	2240	3500	5470
0,4	647	1010	1580	2590	4040	6310
0,5	723	1130	1760	2890	4520	7060
1,0	1020	1600	2490	4090	6390	9980
1,5	1250	1950	3060	5010	7830	12200
2,0	1440	2260	3530	5780	9040	14100
2,5	1610	2520	3950	6470	10100	15800
3,0	1770	2770	4320	7080	11100	17300
3,5	1910	2990	4670	7650	11900	18700
4,0	2040	3190	4990	8180	12800	20000
4,5	2170	3390	5290	8680	13500	21200
5	2280	3570	5580	9140	14300	22300
6	2500	3910	6110	10000	15600	24400
7	2700	4230	6600	10800	16900	26400
8	2890	4520	7060	11500	18100	28200
9	3070	4790	7490	12300	19200	29900
10	3230	5050	7890	12900	20200	31600
12	3540	5530	8650	14100	22100	34600
14	3820	5980	9340	15300	23900	37300
16	4090	6390	9980	16300	25500	39900

# Entlastungsventil, federbelastet Relief-Valve, springloaded

für Dämpfe, Gase und Flüssigkeiten mit geschlossener Haube  
for steam, gases and liquids in closed completion

## Typ 35

### Massenstromtabelle / Discharge capacities

Sattdampf [kg/h] / saturated steam [kg/h]

BG / Size	I	II		III		IV
DN Eintr. / Inlet	25	32	40	50	65	80
d <sub>O</sub> / mm	16	20	25	32	40	50
α <sub>w</sub> , max	0,15	0,15	0,15	0,15	0,15	0,15
p <sub>e</sub> / [bar(g)]						
0,4	17,7	27,6	43,2	70,7	110,0	173,0
0,5	19,9	31,0	48,5	79,5	124,0	194,0
0,6	21,8	34,1	53,3	87,4	136,0	213,0
0,7	23,7	37,0	57,8	94,8	148,0	231,0
0,8	25,4	39,7	62,1	102,0	159,0	248,0
0,9	27,2	42,5	66,4	109,0	170,0	266,0
1,0	29,0	45,3	70,8	116,0	181,0	283,0
1,5	38,1	59,5	93,0	152,0	238,0	372,0
2,0	47,1	73,7	115,0	188,0	295,0	460,0
2,5	55,8	87,2	136,0	223,0	349,0	545,0
3,0	63,8	99,6	156,0	255,0	398,0	623,0
3,5	71,5	111,0	174,0	286,0	446,0	698,0
4,0	79,1	123,0	193,0	316,0	494,0	773,0
4,5	86,7	135,0	212,0	347,0	542,0	847,0
5,0	94,4	147,0	230,0	378,0	590,0	922,0
6,0	109,0	171,0	268,0	439,0	685,0	1070,0
7,0	125,0	195,0	305,0	499,0	780,0	1220,0
8,0	140,0	219,0	342,0	560,0	875,0	1370,0
9,0	155,0	242,0	379,0	620,0	969,0	1510,0
10,0	170,0	266,0	415,0	681,0	1060,0	1660,0
12,0	200,0	313,0	489,0	801,0	1250,0	1950,0
14,0	230,0	360,0	562,0	922,0	1440,0	2250,0
16,0	260,0	470,0	636,0	1040,0	1630,0	2540,0

# Entlastungsventil, federbelastet Relief-Valve, springloaded

für Dämpfe, Gase und Flüssigkeiten mit geschlossener Haube  
for steam, gases and liquids in closed completion

## Typ 35

### Volumenstromtabelle / Discharge capacities

Luft bei 0°C und 1013 mbar [ $m^3_n/h$ ] / air at 32°F and 1013 mbar [ $m^3_n/h$ ]

BG / Size	I	II		III		IV
DN Eintr. / Inlet	25	32	40	50	65	80
d <sub>O</sub> / mm	16	20	25	32	40	50
α <sub>w</sub> , max	0,15	0,15	0,15	0,15	0,15	0,15
p <sub>e</sub> / [bar(g)]						
0,1						
0,2			35,6	58,4	91,3	142,0
0,3			44,5	72,9	114,0	178,0
0,4	21,4	33,4	52,3	85,7	134,0	209,0
0,5	24,3	38,0	59,4	97,3	152,0	237,0
1,0	36,8	57,4	89,8	147,0	230,0	359,0
1,5	48,6	75,9	118,0	194,0	304,0	475,0
2,0	60,5	94,5	148,0	242,0	378,0	591,0
2,5	71,9	112,0	176,0	288,0	450,0	703,0
3,0	82,5	129,0	201,0	330,0	516,0	806,0
3,5	92,8	145,0	226,0	371,0	580,0	907,0
4,0	103,0	161,0	252,0	412,0	644,0	1010,0
4,5	113,0	177,0	277,0	454,0	709,0	1110,0
5	124,0	193,0	302,0	495,0	773,0	1210,0
6	144,0	225,0	352,0	577,0	902,0	1410,0
7	165,0	258,0	403,0	660,0	1030,0	1610,0
8	185,0	290,0	453,0	742,0	1160,0	1810,0
9	206,0	322,0	503,0	825,0	1290,0	2010,0
10	227,0	354,0	554,0	908,0	1420,0	2210,0
12	268,0	419,0	655,0	1070,0	1670,0	2620,0
14	309,0	484,0	756,0	1240,0	1930,0	3020,0
16	351,0	548,0	857,0	1400,0	2190,0	3430,0

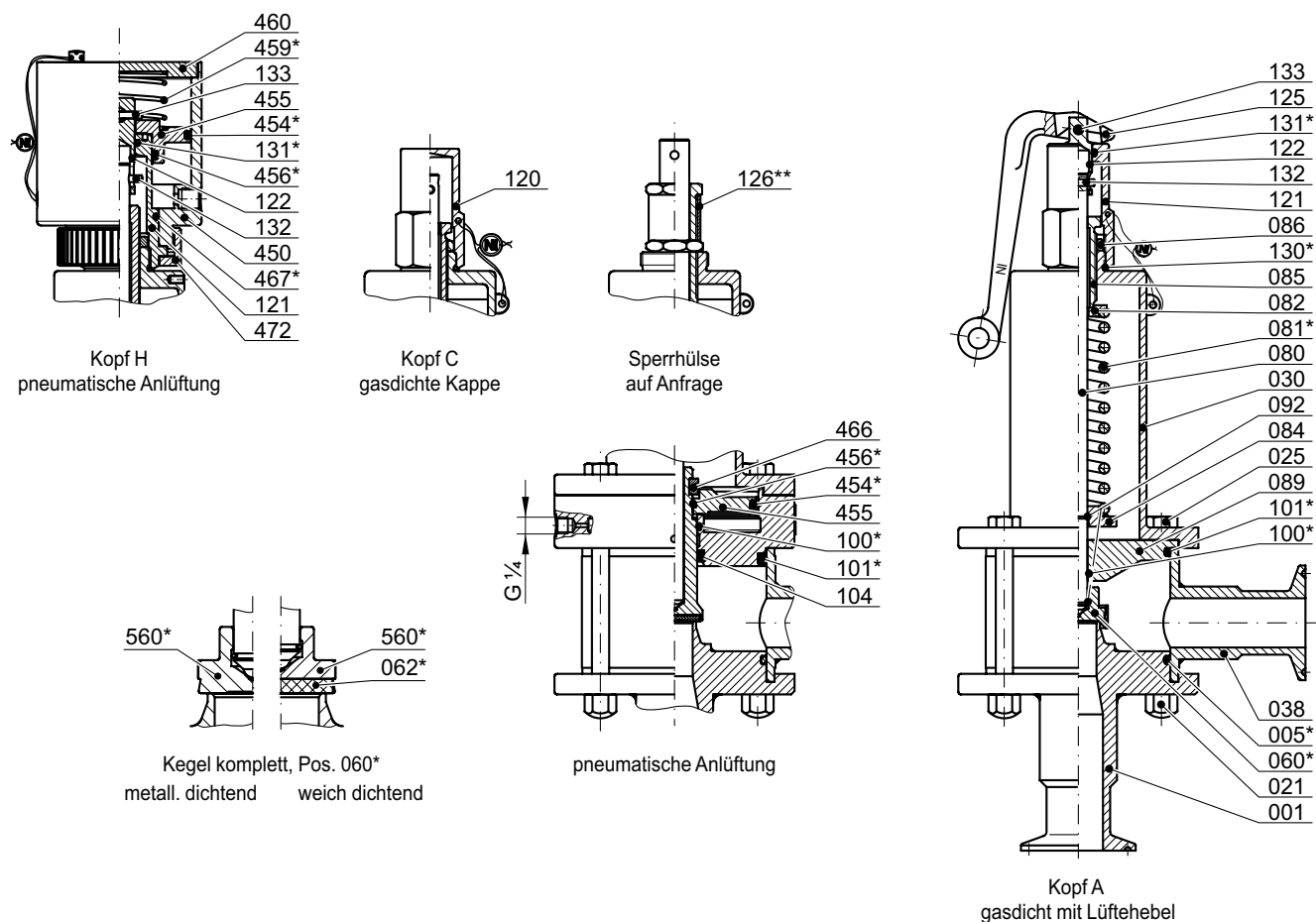
# Entlastungsventil, federbelastet Relief-Valve, springloaded

## Typ 35

für Dämpfe, Gase und Flüssigkeiten mit geschlossener Haube  
for steam, gases and liquids in closed completion

Typ 35.2: Wst. / Material 1.4571

DN 15, 20, 25



Pos.	Bezeichnung	Werkstoff	Pos.	Bezeichnung	Werkstoff
001	1 Eintrittskörper	1.4571	104	1 Turconring	PTFE
005*	1 O-Ring	EPDM	120	1 Kappe (nur Kopf C)	1.4571
021	4 Hutmutter	A2	121	1 Lüftekappe (nur Kopf A+H)	1.4404
025	4 Schraube	A2	122	1 Kupplung	1.4305
030	1 Federhaube	1.4571	125	1 Lüftehebel (nur Kopf A)	3.2581
038	1 Ausblasegehäuse	1.4571	126**	1 Sperrhülse	1.4305
060*	1 Kegel komplett		130*	1 O-Ring	EPDM
560*	1 Kegel, Rohling	1.4571	131*	1 O-Ring	EPDM
062*	1 Kegeldichtung	siehe techn. Anhang: KWD-1	132	1 Kerbstift	A4
080	1 Spindel	1.4571	133	1 Kerbstift	A4
081*	1 Feder	1.4310	450	1 Steuerkopf	1.4571
082	1 Federteller, oben	1.4571	454*	1 O-Ring	FPM
084	1 Federteller, unten	1.4571	455	1 Hubplatte	1.4305
085	1 Druckschraube	1.4305	456*	1 O-Ring	FPM
086	1 Gegenmutter	1.4305	459*	1 Feder	1.4310
089	1 Führungsteller	1.4571	460	1 Deckel	1.4305
092	2 Sprengring	1.4571	466	1 Arretierungsring	1.4305
100*	1 O-Ring	EPDM	467*	1 O-Ring	FPM
101*	1 O-Ring	EPDM	472	1 Überwurfmutter	1.4305

\* Ersatz- bzw. Verschleißteile

\*\* Option auf Anfrage

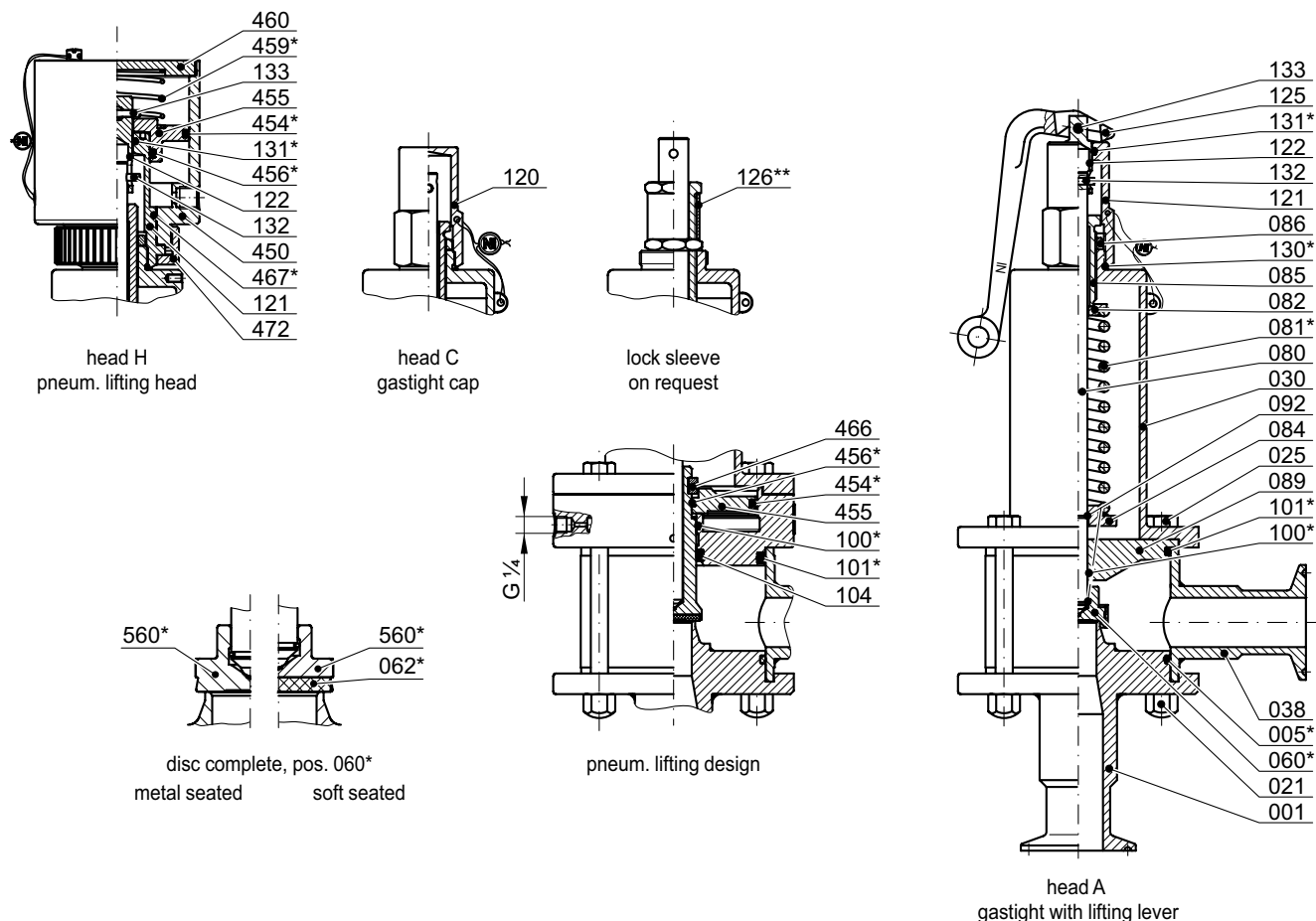
# Entlastungsventil, federbelastet Relief-Valve, springloaded

für Dämpfe, Gase und Flüssigkeiten mit geschlossener Haube  
for steam, gases and liquids in closed completion

## Typ 35

Typ 35.2 : Wst. / Material 1.4571

DN 15, 20, 25



Item	Description	Material	Item	Description	Material
001	1 inlet body	1.4571	104	1 turcon ring	PTFE
005*	1 o-ring	EPDM	120	1 cap (only head C)	1.4571
021	4 cap nut	A2	121	1 lifting cap (only head A+H)	1.4404
025	4 screw	A2	122	1 coupling	1.4305
030	1 spring bonnet	1.4571	125	1 lifting lever (only head A)	3.2581
038	1 outlet body	1.4571	126**	1 lock sleeve	1.4305
060*	1 disc, complete		130*	1 o-ring	EPDM
560*	1 disc	1.4571	131*	1 o-ring	EPDM
062*	1 soft sealing	see techn. appendix: KWD-1	132	1 groove pin	A4
080	1 spindle	1.4571	133	1 groove pin	A4
081*	1 spring	1.4310	450	1 control head	1.4571
082	1 springplatte, upper	1.4571	454*	1 o-ring	FPM
084	1 springplatte, lower	1.4571	455	1 lift plate	1.4305
085	1 adjusting screw	1.4305	456*	1 o-ring	FPM
086	1 lock nut	1.4305	459*	1 spring	1.4310
089	1 guide plate	1.4571	460	1 cover	1.4305
092	2 lock ring	1.4571	466	1 arresting ring	1.4305
100*	1 o-ring	EPDM	467*	1 o-ring	FPM
101*	1 o-ring	EPDM	472	1 union nut	1.4305

\* expendable

\*\* optional design, on request

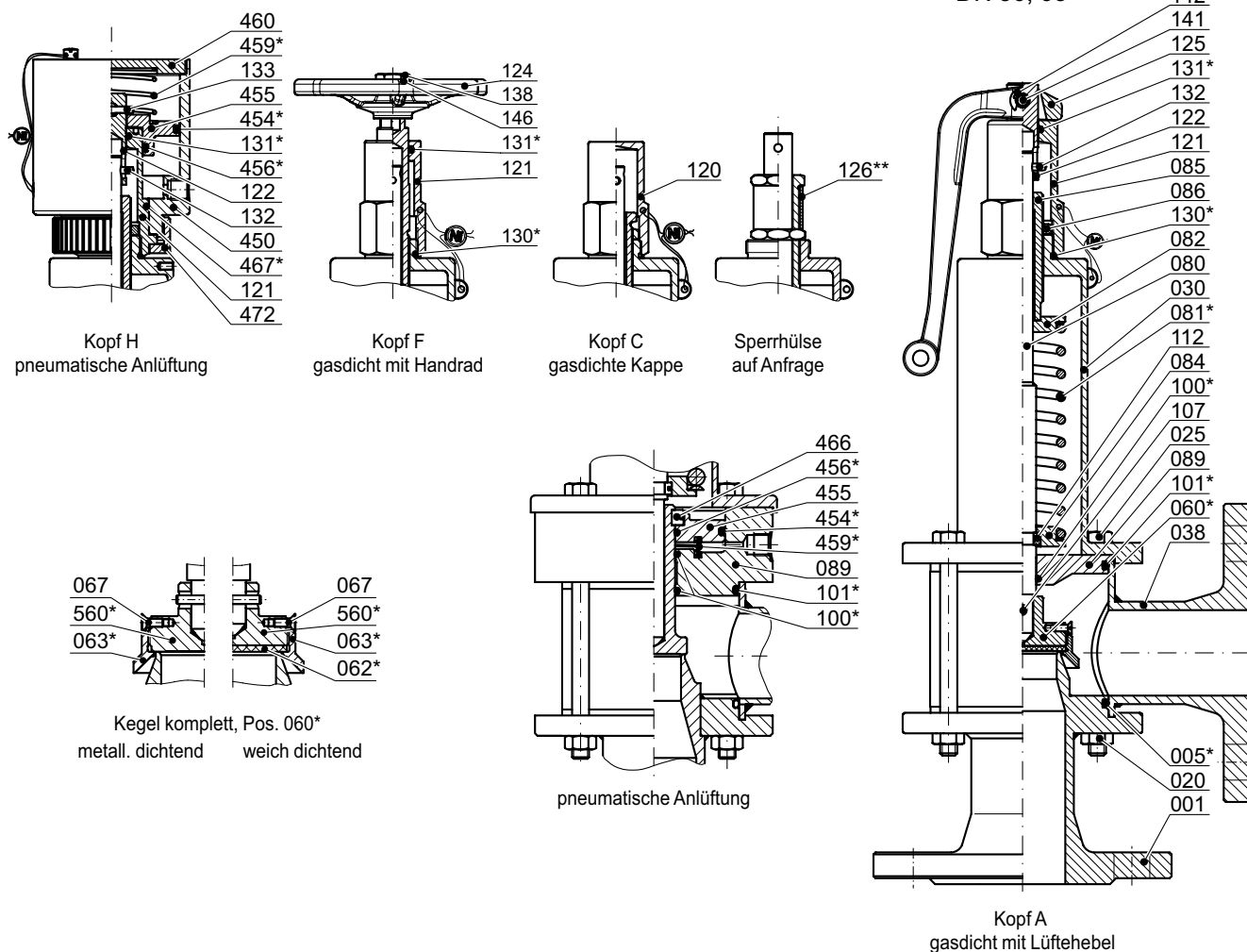
# Entlastungsventil, federbelastet Relief-Valve, springloaded

## Typ 35

für Dämpfe, Gase und Flüssigkeiten mit geschlossener Haube  
for steam, gases and liquids in closed completion

Typ 35.2: Wst. / Material 1.4571

DN 32, 40  
DN 50, 65



Pos.	Bezeichnung	Werkstoff	Pos.	Bezeichnung	Werkstoff
001	1 Eintrittskörper	1.4571	120	1 Kappe (nur Kopf C)	1.4571
005*	1 O-Ring	EPDM	121	1 Lüftekappe (nur Kopf A+F+H)	1.4404
020	4 Mutter	A2	122	1 Kupplung	1.4305
025	4 Schraube	A2	124	1 Handrad (nur Kopf F)	3.2581
030	1 Federhaube	1.4301	125	1 Lüftehebel (nur Kopf A)	3.2581
038	1 Ausblasegehäuse	1.4571	126**	1 Sperrhülse	1.4305
060*	1 Kegel komplett		130*	1 O-Ring	EPDM
560*	1 Kegel, Rohling	1.4571	131*	1 O-Ring	EPDM
062*	1 Kegeldichtung	siehe techn. Anhang: KWD-1	132	1 Kerbstift	A4
063*	1 Kegelring	1.4571	133	1 Kerbstift	A4
067	1 Sicherungsschraube	A4	138	1 Schraube	A2
080	1 Spindel	1.4571	141	1 Bolzen	1.4305
081*	1 Feder	1.4310	142	2 Sicherungsscheibe	A2
082	1 Federteller, oben	1.4571	146	1 Scheibe	A2
084	1 Federteller, unten	1.4571	450	1 Steuerkopf	1.4571
085	1 Druckschraube	1.4305	454*	1 O-Ring	FPM
086	1 Gegenmutter	1.4305	455	1 Hubplatte	1.4305
089	1 Führungsteller	1.4571	456*	1 O-Ring	FPM
100*	1 O-Ring	EPDM	459*	1 Feder	1.4310
101*	1 O-Ring	EPDM	460	1 Deckel	1.4305
107	1 Spannhülse	A2	466	1 Arretierungsring	1.4305
112	1 geteilter Ring	1.4305	467*	1 O-Ring	FPM
			472	1 Überwurfmutter	1.4305

\* Ersatz- bzw. Verschleißteile

\*\* Option auf Anfrage

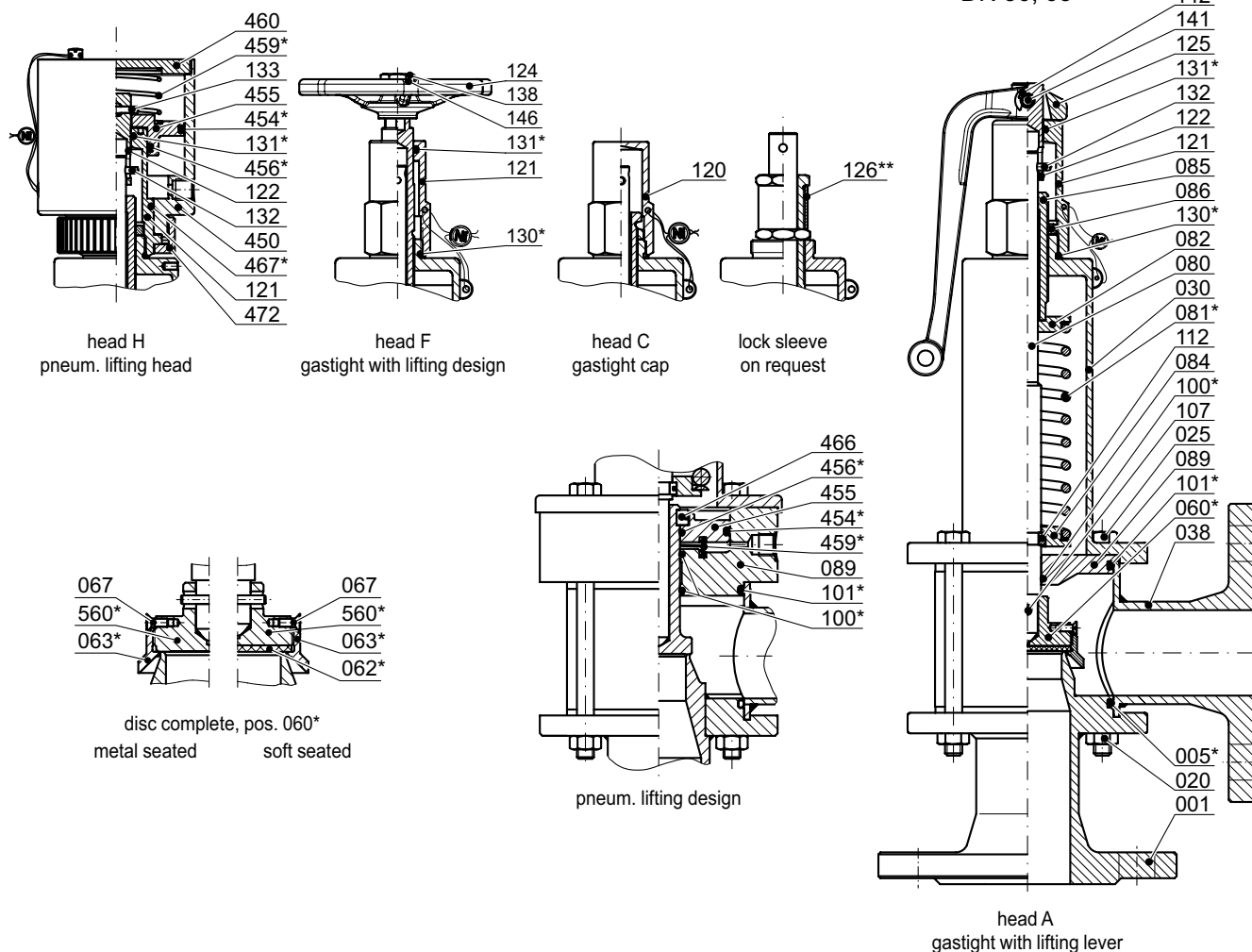
# Entlastungsventil, federbelastet Relief-Valve, springloaded

für Dämpfe, Gase und Flüssigkeiten mit geschlossener Haube  
for steam, gases and liquids in closed completion

## Typ 35

Typ 35.2: Wst. / Material 1.4571

DN 32, 40  
DN 50, 65



Item	Description	Material	Item	Description	Material
001	1 inlet body	1.4571	120	1 cap (only head C)	1.4571
005*	1 o-ring	EPDM	121	1 lifting cap (only head A+F+H)	1.4404
020	4 nut	A2	122	1 coupling	1.4305
025	4 screw	A2	124	1 handwheel (only head F)	3.2581
030	1 spring bonnet	1.4301	125	1 lifting lever (only head A)	3.2581
038	1 outlet body	1.4571	126**	1 lock sleeve	1.4305
060*	1 disc, complete		130*	1 o-ring	EPDM
560*	1 disc	1.4571	131*	1 o-ring	EPDM
062*	1 soft sealing	see techn. appendix: KWD-1	132	1 groove pin	A4
063*	1 disc ring	1.4571	133	1 groove pin	A4
067	1 security screw	A4	138	1 screw	A2
080	1 spindle	1.4571	141	1 bolt	1.4305
081*	1 spring	1.4310	142	2 stop washer	A2
082	1 springplatte, upper	1.4571	146	1 washer	A2
084	1 springplate, lower	1.4571	450	1 control head	1.4571
085	1 adjusting screw	1.4305	454*	1 o-ring	FPM
086	1 lock nut	1.4305	455	1 lift plate	1.4305
089	1 guide plate	1.4571	456*	1 o-ring	FPM
100*	1 o-ring	EPDM	459*	1 spring	1.4310
101*	1 o-ring	EPDM	460	1 cover	1.4305
107	1 spring pin	A2	466	1 arresting ring	1.4305
112	1 split ring	1.4305	467*	1 o-ring	FPM
			472	1 union nut	1.4305

\* expendable

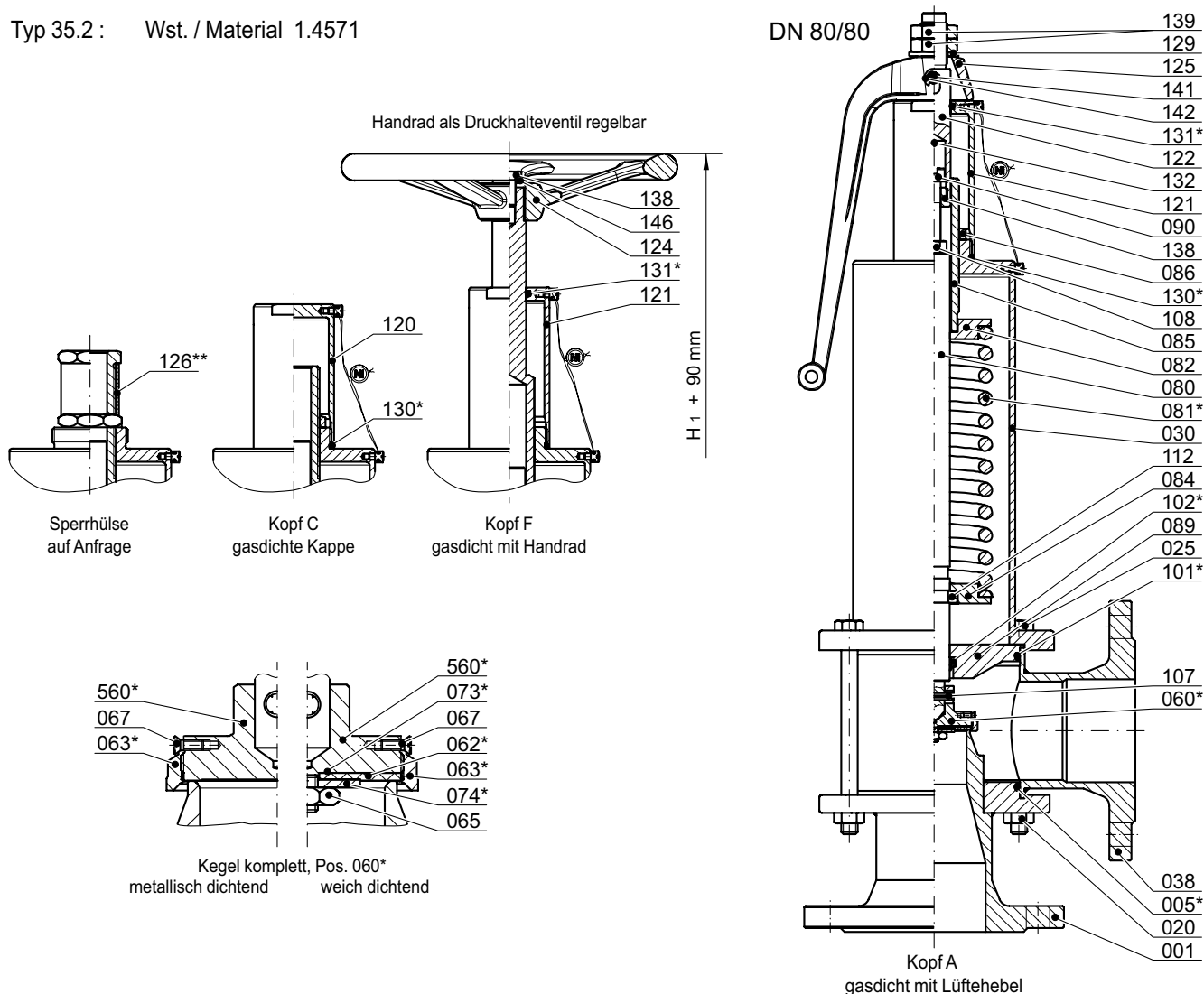
\*\* optional design, on request

# Entlastungsventil, federbelastet Relief-Valve, springloaded

## Typ 35

für Dämpfe, Gase und Flüssigkeiten mit geschlossener Haube  
for steam, gases and liquids in closed completion

Typ 35.2: Wst. / Material 1.4571



Pos.	Bezeichnung	Werkstoff	Pos.	Bezeichnung	Werkstoff
001	1 Eintrittskörper	1.4571	101*	1 O-Ring	EPDM
005*	1 O-Ring	EPDM	102*	1 Abstreifer	EPDM
020	4 Mutter	A2	107	1 Spannhülse	A2
025	4 Schraube	A2	108	1 Mutter	A2
030	1 Federhaube	1.4571	112	1 geteilter Ring	1.4305
038	1 Ausblasegehäuse	1.4571	120	1 Kappe (nur Kopf C)	1.4571
060*	1 Kegel komplett		121	1 Lüftekappe (nur Kopf A+F)	1.4404
560*	1 Kegel, Rohling	1.4571	122	1 Kupplung	1.4305
062*	1 Kegeldichtung	siehe techn. Anhang: KWD-1	124	1 Handrad (nur Kopf F)	3.2581
063*	1 Kegelring	1.4571	125	1 Lüftehebel (nur Kopf A)	3.2581
065	1 Kegelmutter	A4	126**	1 Sperrhülse	1.4305
067	1 Sicherungsschraube	A4	129	1 Druckscheibe	A2
073*	1 O-Ring	EPDM	130*	1 O-Ring	EPDM
074*	1 Kegelplatte	1.4571	131*	1 O-Ring	EPDM
080	1 Spindel	1.4571	132	1 Kerbstift	A4
081*	1 Feder	1.4310	138	1 Schraube	A2
082	1 Federteller, oben	1.4571	139	2 Mutter	A2
084	1 Federteller, unten	1.4571	141	1 Bolzen	1.4305
085	1 Druckschraube	1.4305	142	2 Sicherungsscheibe	A2
086	1 Gegenmutter	1.4305			
089	1 Führungsteller	1.4571			
090	1 Schraube	A4			

\* Verschleißteile

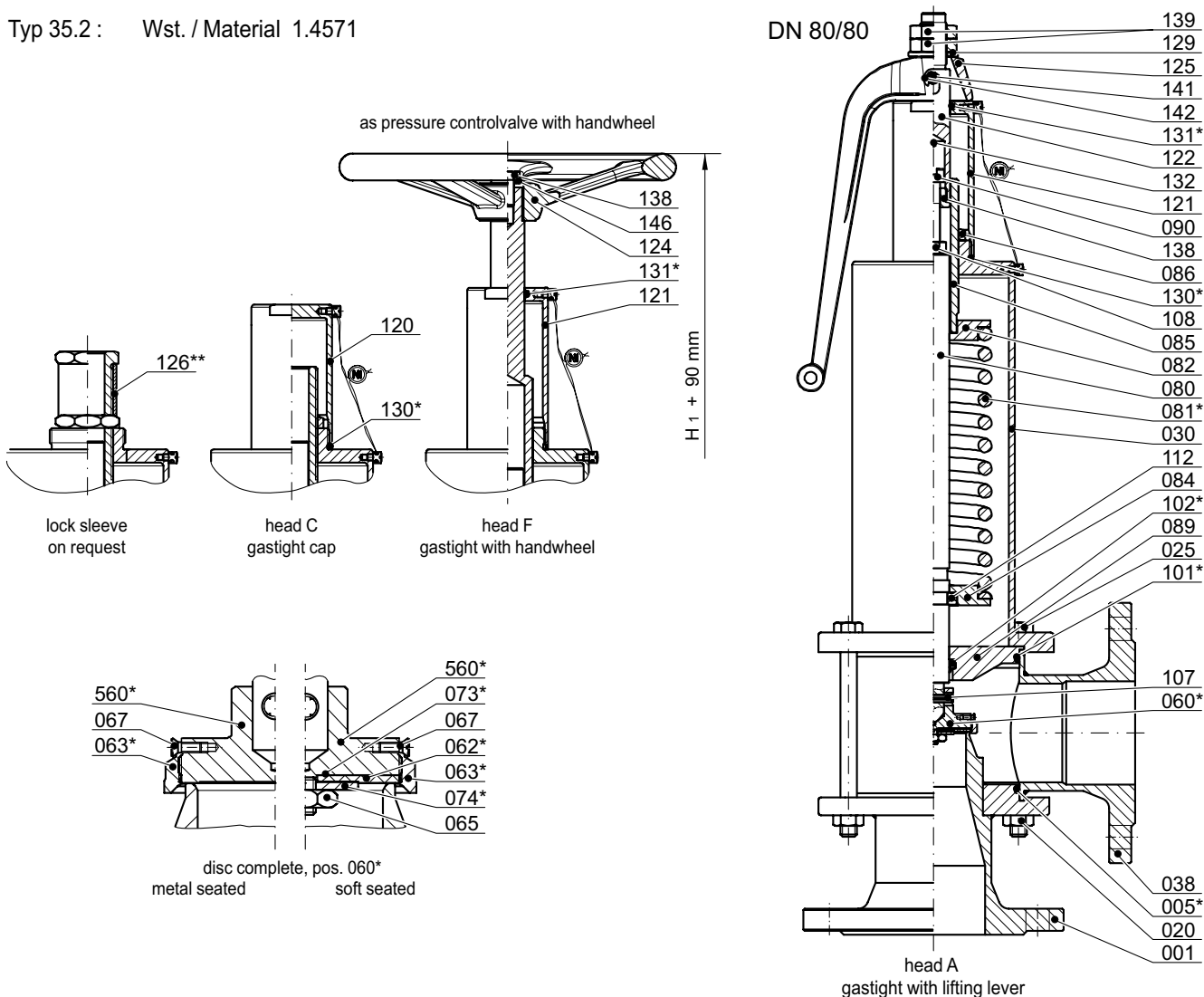
\*\* Option auf Anfrage

# Entlastungsventil, federbelastet Relief-Valve, springloaded

## Typ 35

für Dämpfe, Gase und Flüssigkeiten mit geschlossener Haube  
for steam, gases and liquids in closed completion

Typ 35.2: Wst. / Material 1.4571



Item	Description	Material	Item	Description	Material
001	1 inlet body	1.4571	101*	1 o-ring	EPDM
005*	1 o-ring	EPDM	102*	1 wiper	EPDM
020	4 nut	A2	107	1 spring pin	A2
025	4 screw	A2	108	1 nut	A2
030	1 spring bonnet	1.4571	112	1 split ring	1.4305
038	1 outlet body	1.4571	120	1 cap (only head C)	1.4571
060*	1 disc, complete		121	1 lifting cap (only head A+F)	1.4404
560*	1 disc	1.4571	122	1 coupling	1.4305
062*	1 soft sealing	see techn. appendic: KWD-1	124	1 handwheel (only head F)	3.2581
063*	1 disc ring	1.4571	125	1 lifting lever (only head A)	3.2581
065	1 disc bolt	A4	126**	1 lock sleeve	1.4305
067	1 security screw		129	1 pressure plate	A2
073*	1 o-ring	EPDM	130*	1 o-ring	EPDM
074*	1 disc plate	1.4571	131*	1 o-ring	EPDM
080	1 spindle	1.4571	132	1 groove pin	A4
081*	1 spring	1.4310	138	1 screw	A2
082	1 springplate, upper	1.4571	139	2 nut	A2
084	1 springplate, lower	1.4571	141	1 bolt	1.4305
085	1 adjusting screw	1.4305	142	2 stop washer	A2
086	1 lock nut	1.4305			
089	1 guide plate	1.4571			
090	1 screw	A4			

\* expendable parts

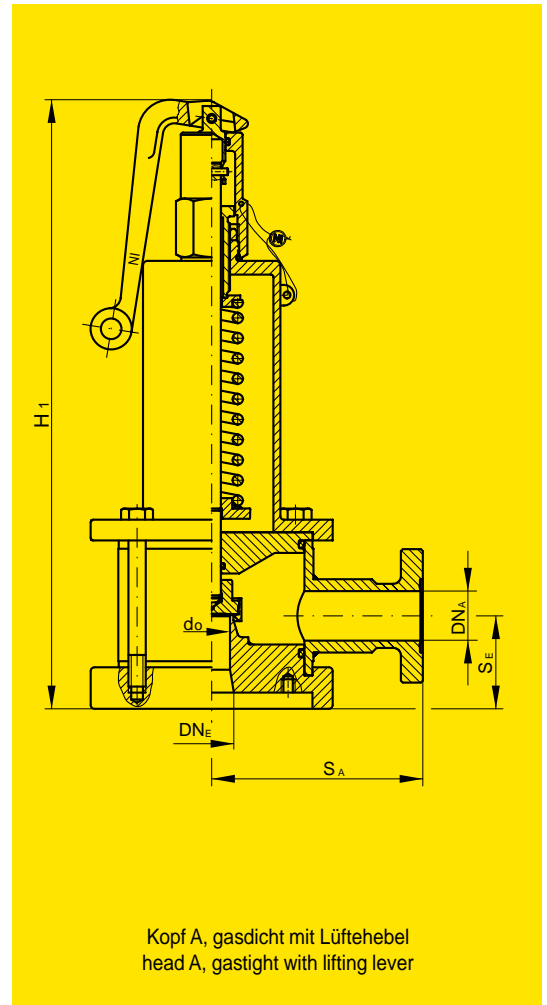
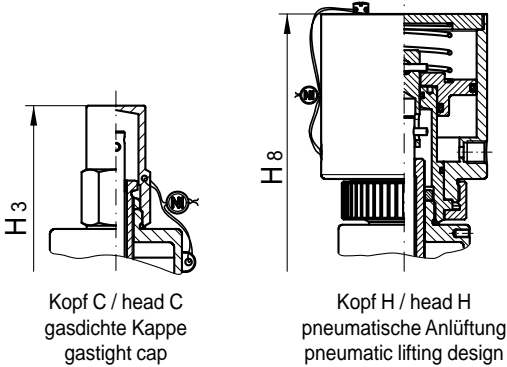
\*\* optional design, on request

# Normal-Sicherheitsventil, federbelastet Standard-Safety-Valve, springloaded

## Typ 35

für Dämpfe, Gase und Flüssigkeiten mit geschlossener Haube  
for steam, gases and liquids in closed completion

Typ 35.2 : Wst. / Material 1.4571



Ausführung nach DIN 11864-2 Form A  
design to DIN 11864-2 form A

### Bauteilkennzeichen / TÜV - Approval

TÜV • SV • XX-1045 • do • D/G/F • α<sub>w</sub> • p

### Verwendung / Use

Betriebstemperatur / operating temperature

Kegel metallisch dichtend / disc metal seated

Typ 35.2 : -50°C bis / to 200°C

Kegel weich dichtend / disc soft seated

siehe techn. Anhang: KWD-1 / see techn. appendix: KWD-1

Einbaulage: senkrecht  
Installation position: vertical

BG Size	Eintritt Inlet (DIN / ANSI)				Austritt Outlet (DIN / ANSI)				Baumaße Dimensions			Ansprechdruck Set pressure		Gewicht Weight [kg]	
	DN <sup>*</sup> <sub>E</sub> / NPS		PN <sub>E</sub> / [bar]	do	S <sub>E</sub>	DN <sup>*</sup> <sub>A</sub> / NPS		PN <sub>A</sub> / [bar]	S <sub>A</sub>	H <sub>1</sub>	H <sub>3</sub>	H <sub>8</sub>	p <sub>min</sub>		p <sub>max</sub>
	[mm]		ANSI lbs/sqi	[mm]	[mm]	[mm]		ANSI lbs/sqi	[mm]	[mm]	[mm]	[mm]	[bar(g)]		[bar(g)]
I	25	1	16-40 150-300	16	40	25	1	16/40 150-300	100	270	255	365	0,1	16	
III	50	2	16-40 150-300	32 40	50	50	2	16/40 150-300	125	382	362	-	0,12 0,15	16 15	

\* DIN 11851, DIN 32676, Clamp, Aseptik-Anschlüsse usw. auf Anfrage / on request

# Normal-Sicherheitsventil, federbelastet Standard-Safety-Valve, springloaded

für Dämpfe, Gase und Flüssigkeiten mit geschlossener Haube  
for steam, gases and liquids in closed completion

## Typ 35

### Massen- bzw. Volumenstromtabelle / Discharge capacities

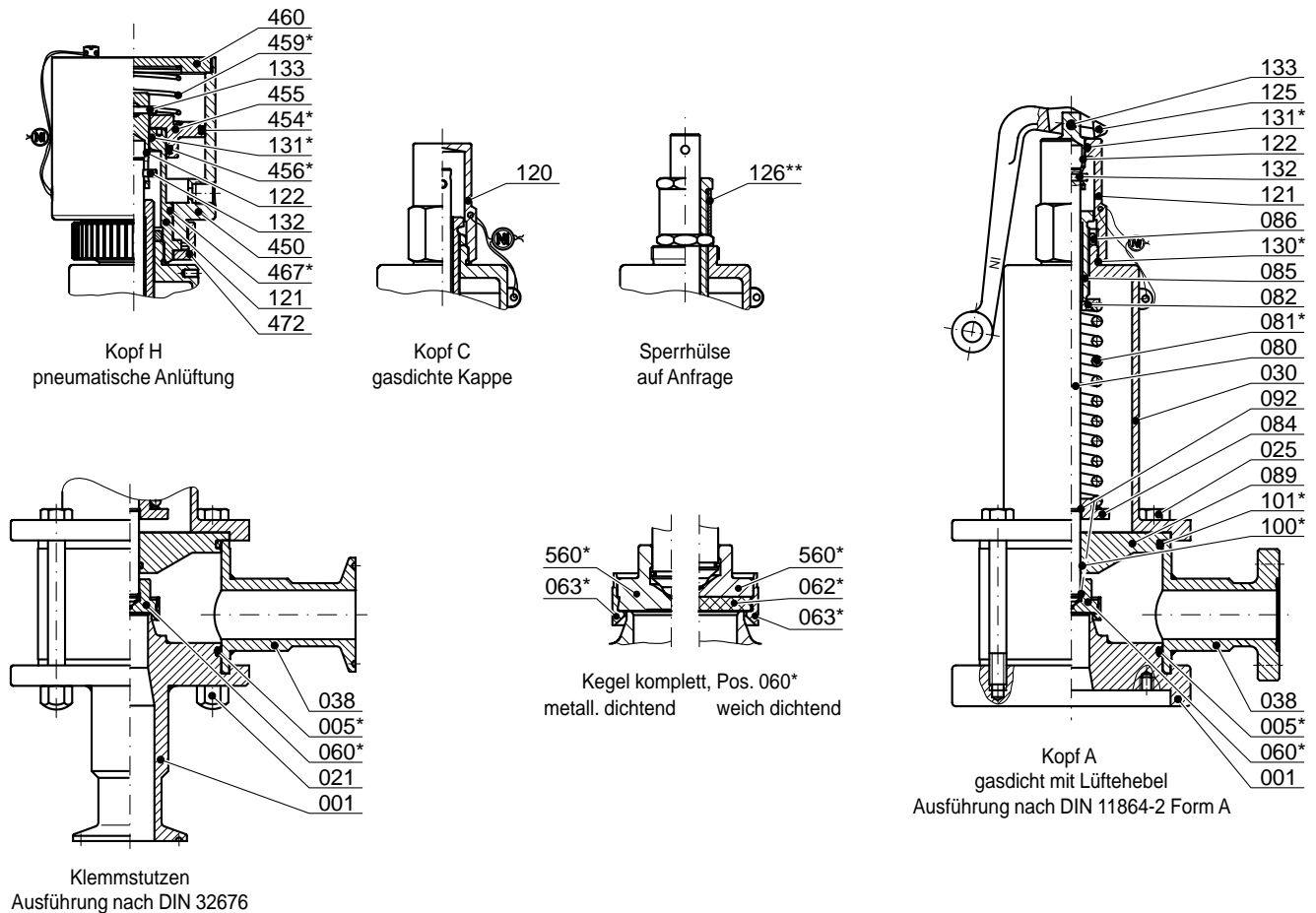
BG / Size	I			III					
DN/Eintritt/Inlet	25			50			50		
do [mm]	16			32			40		
Medium / fluid	Wasser water 20°C [kg/h]	Sattdampf steam [kg/h]	Luft air 0°C [m <sup>3</sup> /h]	Wasser water 20°C [kg/h]	Sattdampf steam [kg/h]	Luft air 0°C [m <sup>3</sup> /h]	Wasser water 20°C [kg/h]	Sattdampf steam [kg/h]	Luft air 0°C [m <sup>3</sup> /h]
$\alpha_{w \max}$	0,35	0,46	0,46	0,31	0,48	0,48	0,23	0,33	0,33
$p_e$ [bar(g)]									
0,1	1600,7	35,1	44,2	5671,1	124,3	156,7	7350,4	157,4	202,7
0,2	1960,5	42,2	55,5	6945,7	150,1	197,4	8052,0	172,3	226,5
0,3	2263,8	48,0	65,7	8020,2	171,3	234,3	9297,6	194,7	266,2
0,4	2531,0	53,7	76,1	8966,9	189,6	269,0	10395,0	217,8	309,0
0,5	2772,5	58,8	86,4	9822,7	211,8	311,0	11387,2	239,0	350,9
1,0	3754,0	102,9	124,4	13300,0	406,9	491,9	15418,3	433,8	524,5
1,5	4597,7	119,6	162,3	16289,1	483,6	656,5	18883,5	520,6	706,7
2,0	5309,0	159,8	202,5	18809,0	646,0	818,6	21804,8	694,6	880,3
2,5	5935,6	187,1	237,2	21029,1	764,7	969,2	24378,5	826,3	1047,2
3,0	6502,2	212,2	271,9	23036,3	885,6	1134,7	26705,4	951,4	1218,9
3,5	7023,2	239,2	306,6	24882,0	998,6	1279,6	28845,1	1072,7	1374,6
4,0	7508,1	264,9	341,3	26600,0	1105,6	1424,6	30836,7	1187,7	1530,3
4,5	7963,5	291,8	376,1	28213,6	1218,0	1569,6	32707,3	1308,4	1686,1
5,0	8394,3	317,0	410,8	29739,7	1323,3	1714,6	34476,5	1421,5	1841,9
6,0	9195,5	368,7	480,3	32578,2	1538,7	2004,9	37767,1	1652,9	2153,7
7,0	9932,2	420,8	549,9	35188,5	1756,4	2295,3	40793,1	1886,8	2465,7
8,0	10618,0	472,7	619,6	37618,1	1973,0	2585,9	43609,7	2119,5	2777,9
9,0	11262,1	524,3	689,2	39900,0	2188,5	2876,8	46255,0	2350,9	3090,3
10,0	11871,3	576,3	758,9	42058,3	2405,3	3167,8	48757,1	2583,9	3402,9
12,0	13004,3	679,7	898,5	46072,5	2837,0	3750,3	53410,7	3047,6	4028,7
14,0	14046,3	782,5	1038,3	49764,0	3266,0	4333,7	57690,2	3508,4	4655,3
15,0	14539,3	833,6	1108,2	51510,0	3479,5	4625,6	59715,0	3737,7	4967,0
16,0	15016,1	884,6	1178,2	53200,0	3692,4	4917,8	-	-	-

# Normal-Sicherheitsventil, federbelastet Standard-Safety-Valve, springloaded

für Dämpfe, Gase und Flüssigkeiten mit geschlossener Haube  
for steam, gases and liquids in closed completion

## Typ 35

Typ 35.2: Wst. / Material 1.4571



Pos.	Bezeichnung	Werkstoff	Pos.	Bezeichnung	Werkstoff
001	1 Eintrittskörper	1.4571	101*	1 O-Ring	EPDM
005*	1 O-Ring	EPDM	120	1 Kappe (nur Kopf C)	1.4571
021	4 Hutmutter	A2	121	1 Lüftekappe (nur Kopf A+H)	1.4404
025	4 Schraube	A2	122	1 Kupplung	1.4305
030	1 Federhaube	1.4571	125	1 Lüftehebel (nur Kopf A)	3.2581
038	1 Ausblasegehäuse	1.4571	126**	1 Sperrhülse	1.4305
060*	1 Kegel komplett		130*	1 O-Ring	EPDM
560*	1 Kegel, Rohling	1.4571	131*	1 O-Ring	EPDM
062*	1 Kegeldichtung	siehe techn. Anhang: KWD-1	132	1 Kerbstift	A4
063*	1 Kegelring	1.4571	133	1 Kerbstift	A4
080	1 Spindel	1.4571	450	1 Steuerkopf	1.4571
081*	1 Feder	1.4310	454*	1 O-Ring	FPM
082	1 Federteller, oben	1.4571	455	1 Hubplatte	1.4305
084	1 Federteller, unten	1.4571	456*	1 O-Ring	FPM
085	1 Druckschraube	1.4305	459*	1 Feder	1.4310
086	1 Gegenmutter	1.4305	460	1 Deckel	1.4305
089	1 Führungsteller	1.4571	467*	1 O-Ring	FPM
092	2 Sprengring	1.4571	472	1 Überwurfmutter	1.4305
100*	1 O-Ring	EPDM			

\* Ersatz- bzw. Verschleißteile

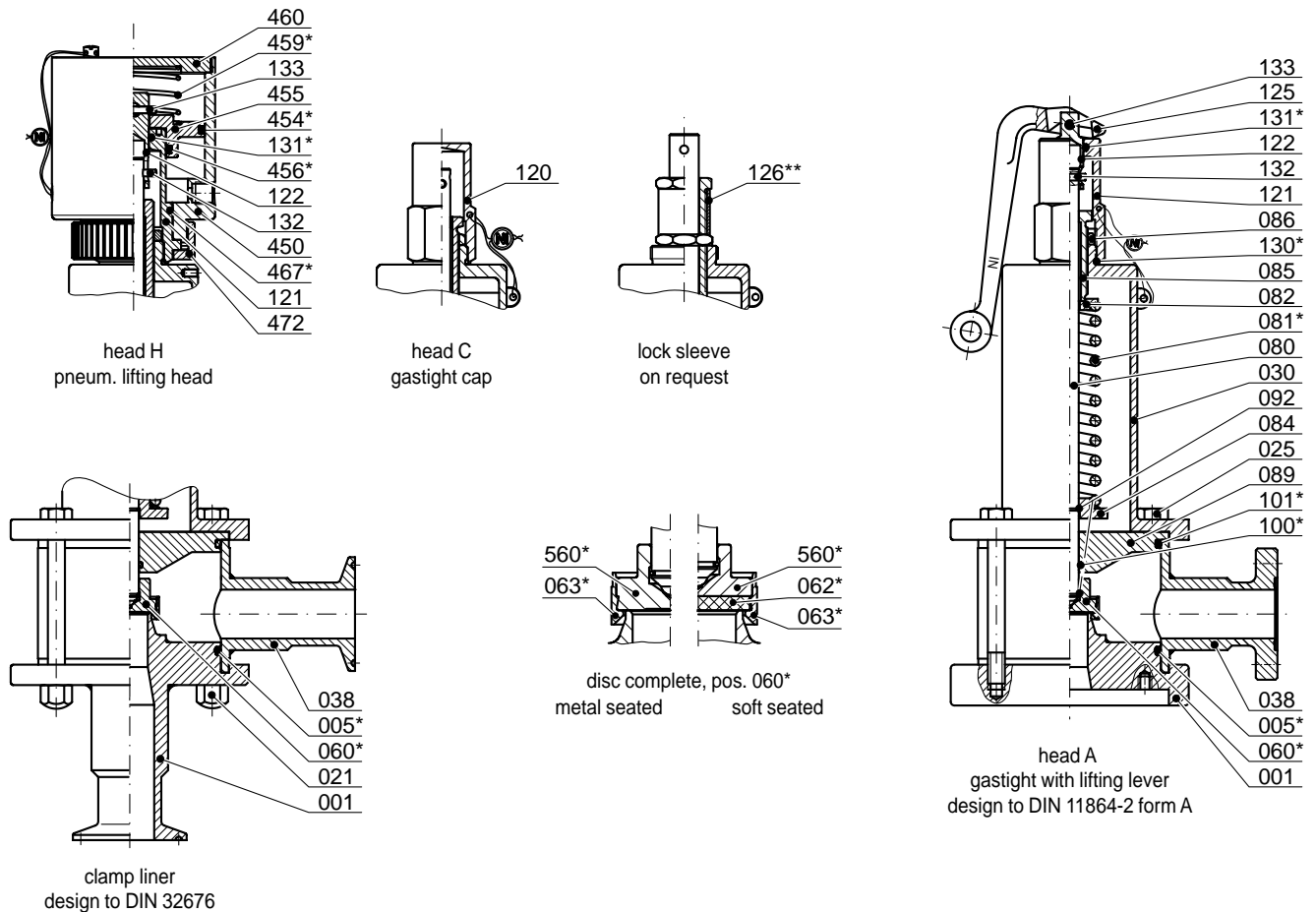
\*\* Option auf Anfrage

# Normal-Sicherheitsventil, federbelastet Standard-Safety-Valve, springloaded

für Dämpfe, Gase und Flüssigkeiten mit geschlossener Haube  
for steam, gases and liquids in closed completion

## Typ 35

Typ 35.2: Wst. / Material 1.4571



Item	Description	Material	Item	Description	Material
001	1 inlet body	1.4571	101*	1 o-ring	EPDM
005*	1 o-ring	EPDM	120	1 cap (only head C)	1.4571
021	4 cap nut	A2	121	1 lifting cap (only head A+H)	1.4404
025	4 screw	A2	122	1 coupling	1.4305
030	1 spring bonnet	1.4571	125	1 lifting lever (only head A)	3.2581
038	1 outlet body	1.4571	126**	1 lock sleeve	1.4305
060*	1 disc, complete		130*	1 o-ring	EPDM
560*	1 disc	1.4571	131*	1 o-ring	EPDM
062*	1 soft sealing	see techn. appendix: KWD-1	132	1 groove pin	A4
063*	1 disc ring	1.4571	133	1 groove pin	A4
080	1 spindle	1.4571	450	1 control head	1.4571
081*	1 spring	1.4310	454*	1 o-ring	FPM
082	1 springplatte, upper	1.4571	455	1 lift plate	1.4305
084	1 springplatte, lower	1.4571	456*	1 o-ring	FPM
085	1 adjusting screw	1.4305	459*	1 spring	1.4310
086	1 lock nut	1.4305	460	1 cover	1.4305
089	1 guide plate	1.4571	467*	1 o-ring	FPM
092	2 lock ring	1.4571	472	1 union nut	1.4305
100*	1 o-ring	EPDM			

\* expendable

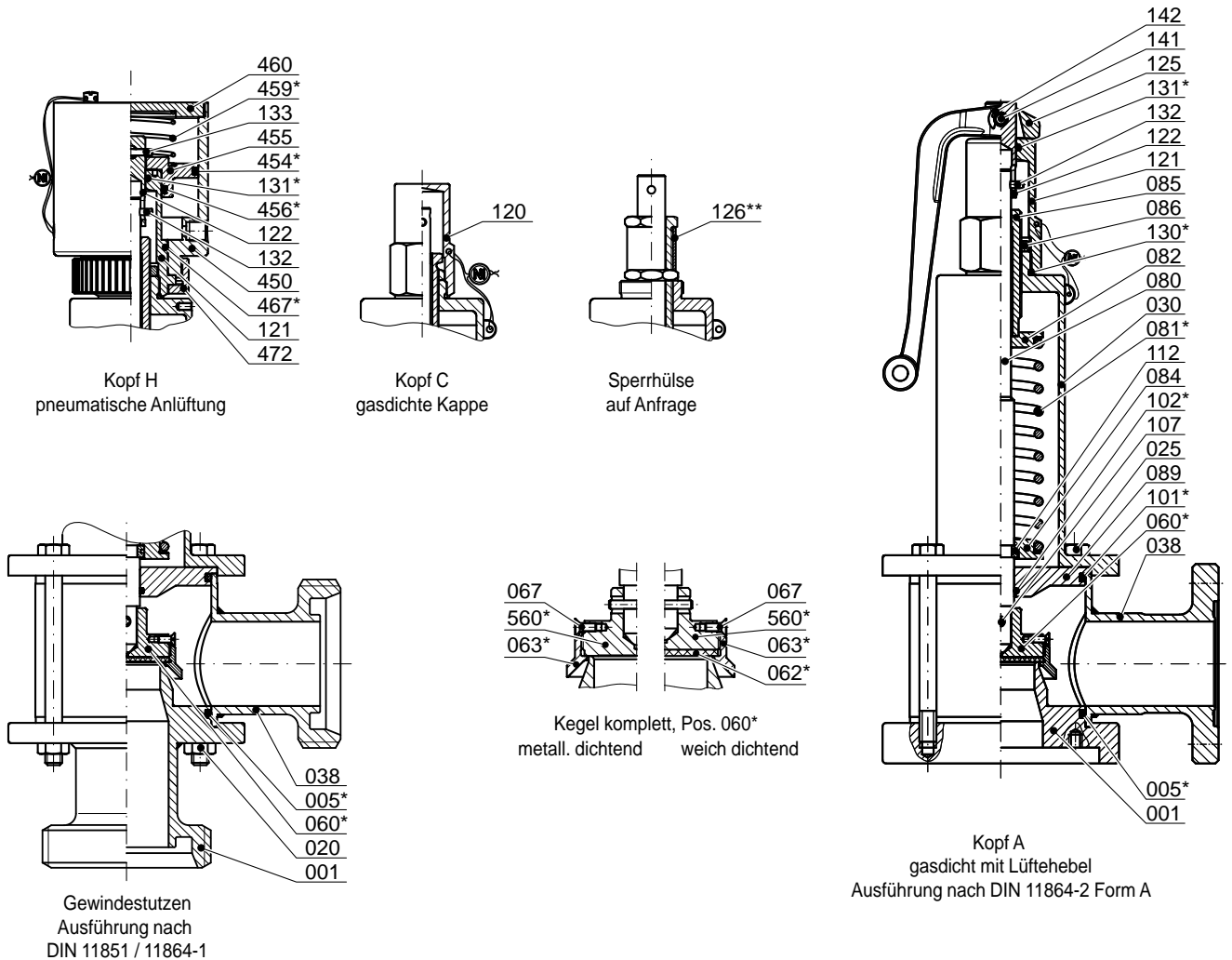
\*\* optional design, on request

# Normal-Sicherheitsventil, federbelastet Standard-Safety-Valve, springloaded

für Dämpfe, Gase und Flüssigkeiten mit geschlossener Haube  
for steam, gases and liquids in closed completion

## Typ 35

Typ 35.2: Wst. / Material 1.4571



Pos.	Bezeichnung	Werkstoff	Pos.	Bezeichnung	Werkstoff
001	1 Eintrittskörper	1.4571	112	1 geteilter Ring	1.4305
005*	1 O-Ring	EPDM	120	1 Kappe (nur Kopf C)	1.4571
020	4 Mutter	A2	121	1 Lüftekappe (nur Kopf A+H)	1.4404
025	4 Schraube	A2	122	1 Kupplung	1.4305
030	1 Federhaube	1.4301	125	1 Lüftehebel (nur Kopf A)	3.2581
038	1 Ausblasegehäuse	1.4571	126**	1 Sperrhülse	1.4305
060*	1 Kegel komplett	1.4571	130*	1 O-Ring	EPDM
560*	1 Kegel, Rohling	1.4571	131*	1 O-Ring	EPDM
062*	1 Kegeldichtung	siehe techn. Anhang: KWD-1	132	1 Kerbstift	A4
063*	1 Kegelring	1.4571	133	1 Kerbstift	A4
067	1 Sicherungsschraube	A4	141	1 Bolzen	1.4305
080	1 Spindel	1.4571	142	2 Sicherungsscheibe	A2
081*	1 Feder	1.4310	450	1 Steuerkopf	1.4571
082	1 Federteller, oben	1.4571	454*	1 O-Ring	FPM
084	1 Federteller, unten	1.4571	455	1 Hubplatte	1.4305
085	1 Druckschraube	1.4305	456*	1 O-Ring	FPM
086	1 Gegenmutter	1.4305	459*	1 Feder	1.4310
089	1 Führungsteller	1.4571	460	1 Deckel	1.4305
101*	1 O-Ring	EPDM	467*	1 O-Ring	FPM
102*	1 Abstreifer	EPDM	472	1 Überwurfmutter	1.4305
107	1 Spannhülse	A2			

\* Ersatz- bzw. Verschleißteile

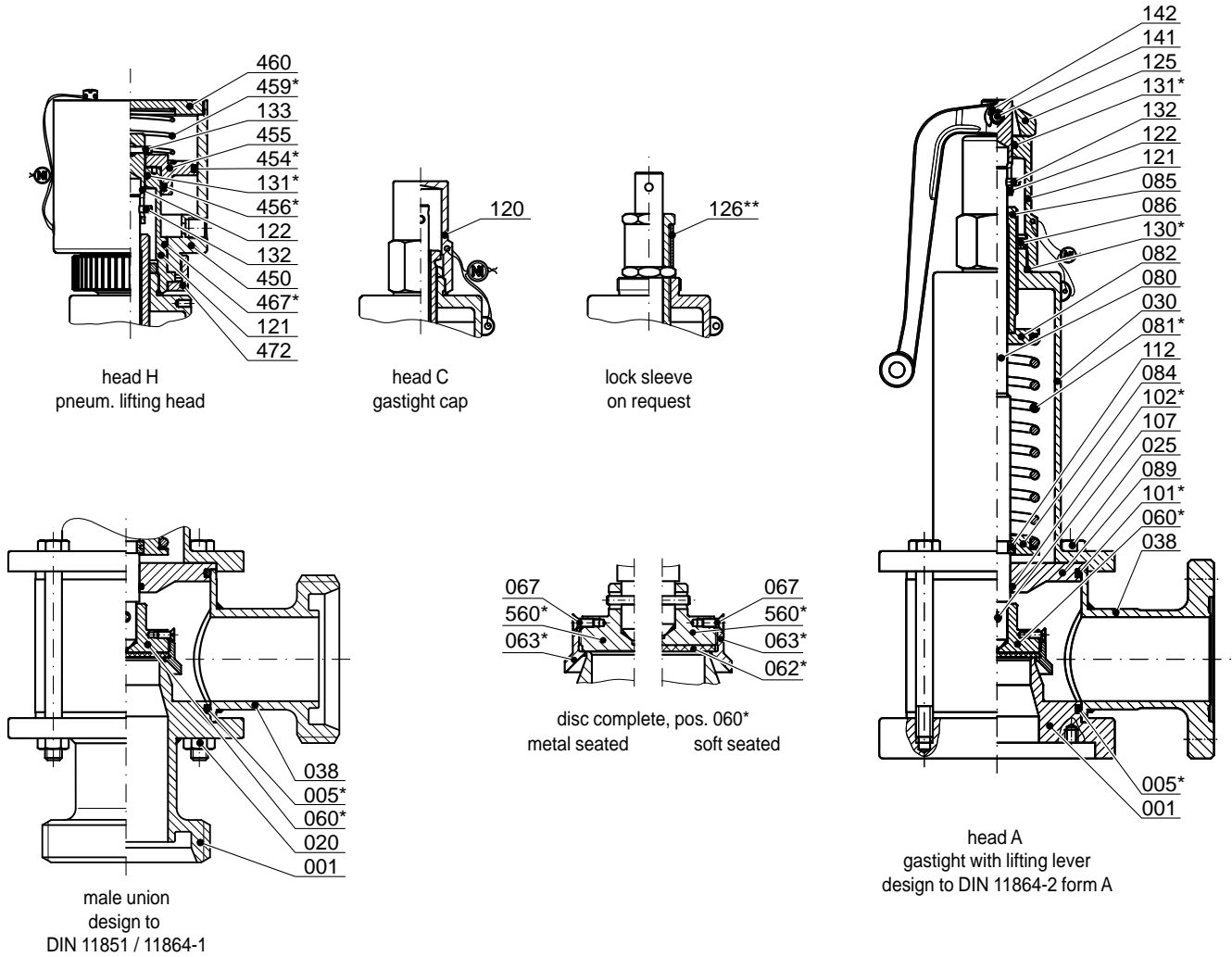
\*\* Option auf Anfrage

# Normal-Sicherheitsventil, federbelastet Standard-Safety-Valve, springloaded

für Dämpfe, Gase und Flüssigkeiten mit geschlossener Haube  
for steam, gases and liquids in closed completion

## Typ 35

Typ 35.2: Wst. / Material 1.4571



Item	Description	Material	Item	Description	Material
001	1 inlet body	1.4571	112	1 split ring	1.4305
005*	1 o-ring	EPDM	120	1 cap (only head C)	1.4571
020	4 nut	A2	121	1 lifting cap (only head A+H)	1.4404
025	4 screw	A2	122	1 coupling	1.4305
030	1 spring bonnet	1.4301	125	1 lifting lever (only head A)	3.2581
038	1 outlet body	1.4571	126	1 lock sleeve	1.4305
060*	1 disc, complete		130*	1 o-ring	EPDM
560*	1 disc	1.4571	131*	1 o-ring	EPDM
062*	1 soft sealing	see techn. appendix: KWD-1	132	1 groove pin	A4
063*	1 disc ring	1.4571	133	1 groove pin	A4
067	1 security screw	A4	141	1 bolt	1.4305
080	1 spindle	1.4571	142	2 stop washer	A2
081*	1 spring	1.4310	450	1 control head	1.4571
082	1 springplatte, upper	1.4571	454*	1 o-ring	FPM
084	1 springplatte, lower	1.4571	455	1 lift plate	1.4305
085	1 adjusting screw	1.4305	456*	1 o-ring	FPM
086	1 lock nut	1.4305	459*	1 spring	1.4310
089	1 guide plate	1.4571	460	1 cover	1.4305
101*	1 o-ring	EPDM	467*	1 o-ring	FPM
102*	1 wiper	EPDM	472	1 union nut	1.4305
107	1 spring pin	A2			

\* expendable

\*\* optional design, on request