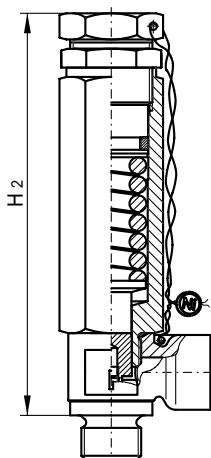


# Entlastungsventil, federbelastet Relief-Valve, springloaded

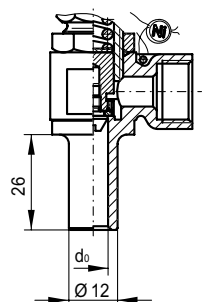
## Typ 5

für Dämpfe, Gase und Flüssigkeiten mit geschlossener Haube  
for steam, gases and liquids in closed completion

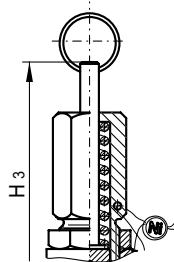
Typ 5.2 : Wst. / Material 1.4581, 1.4571  
Typ 5.3 : Wst. / Material 2.0401, 2.0401



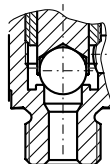
≥ 120 bar(g)  
Kopf C, gasdicht, nicht anlüftbar  
head C, gastight, not liftable  
nur Typ 5.2 / only type 5.2



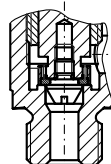
Ermeto EO Ø12  
DIN 2353  
nur Typ 5.2 / only type 5.2



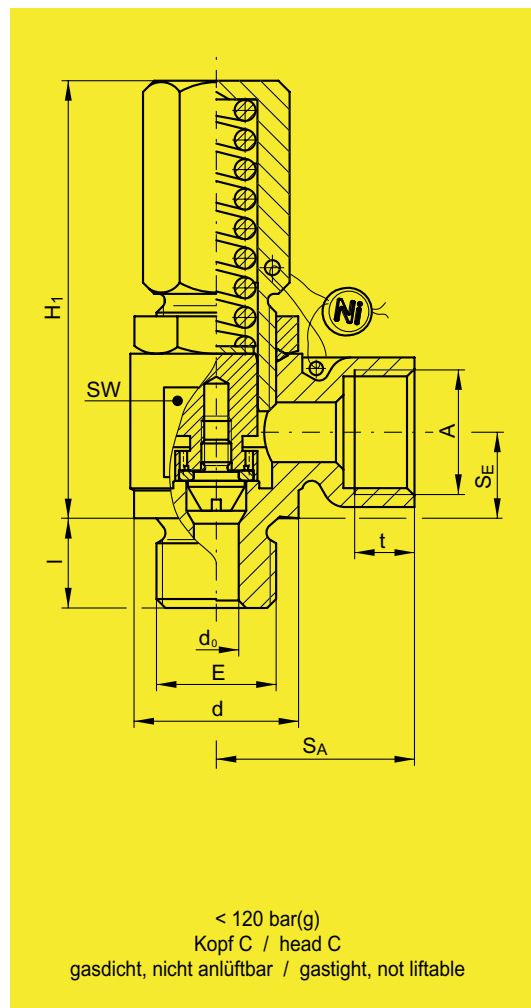
Kopf D / head D  
nicht gasdicht, anlüftbar  
not gastight, liftable  
nur Typ 5.3 / only type 5.3



≤ 2 bar(g)  
Kegel mit Kugel  
disc with ball



> 2 bar(g)  
Kegel mit O-Ring  
disc with o-ring



< 120 bar(g)  
Kopf C / head C  
gasdicht, nicht anlüftbar / gastight, not liftable

### Verwendung / Use

Betriebstemperatur / operating temperature

Typ 5.2: -40°C bis / to 130°C

Typ 5.3: -10°C bis / to 130°C

### Kegel mit O-Ring / disc with o-ring

siehe techn. Anhang: KWD-1 / see techn. appendix: KWD-1

### Kegel mit Kugel / disc with ball (max. 2 bar)

siehe techn. Anhang: KWD-1 / see techn. appendix: KWD-1

Einbaulage: senkrecht

Installation position: vertical

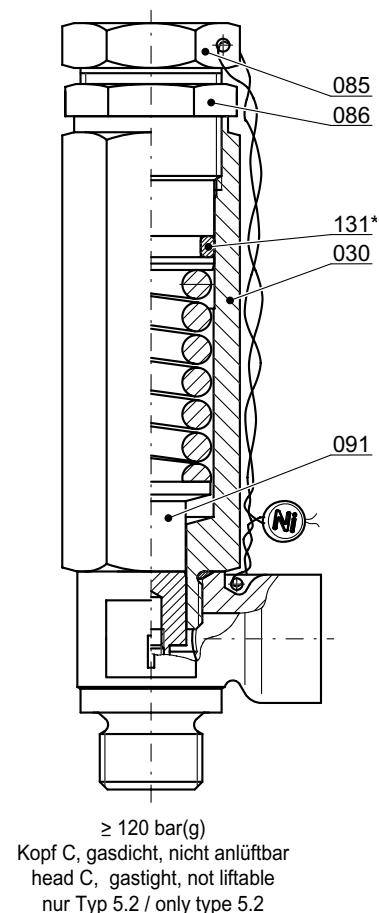
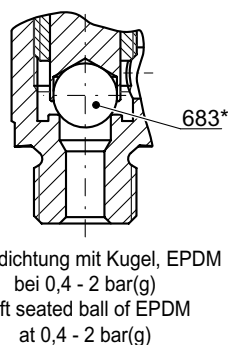
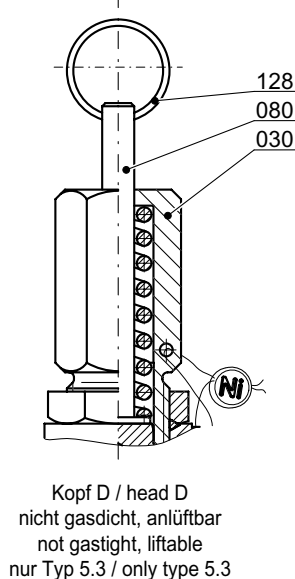
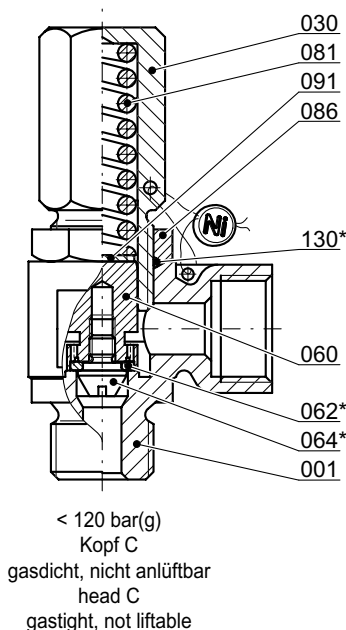
Typ Type	Eintritt Inlet						Austritt Outlet			Baumaße Dimensions				Ansprechdruck Set pressure		Gewicht Weight								
	E	d <sub>0</sub> [mm]	Sitz-Ø seat-Ø [mm]	S <sub>E</sub> [mm]	d [mm]	l [mm]	A	S A [mm]	t [mm]	H1 [mm]	H2 [mm]	H3 [mm]	SW [mm]	p min [bar(g)]	p max [bar(g)]		[kg]							
5.2	1/4 G/NPT	6	8	11,5	18	12	G 3/8	26	9,5	55			22	0,4	65	0,15								
	3/8 G/NPT				22	12																		
	EO Ø 12				22	26																		
	1/4 G/NPT	6	6		18	12								G 3/8	26	9,5	55				22	120	200	0,2
	G 3/8				22	12																		
	EO Ø 12				22	26																		
	1/4 G/NPT				18	12																		
G 3/8	22	12	G 3/8	26	9,5	55			55		72	22	0,4	65	0,15									
EO Ø 12	22	12																						
G 3/8	22	12																						
G 3/8	6	6	18	12	G 3/8	26	9,5	55				22	65	120	0,15									

# Entlastungsventil, federbelastet Relief-Valve, springloaded

## Typ 5

für Dämpfe, Gase und Flüssigkeiten mit geschlossener Haube  
for steam, gases and liquids in closed completion

Typ 5.2 : Wst. / Material 1.4581, 1.4571  
Typ 5.3 : Wst. / Material 2.0401, 2.0401



Pos.	Bezeichnung	Werkstoff		Item	Description	Material	
		5.2	5.3			5.2	5.3
001	1 Eintrittskörper	1.4581	2.0401	001	1 inlet body	1.4581	2.0401
030	1 Federhaube	1.4571	2.0401	030	1 spring bonnet	1.4571	2.0401
060*	1 Kegel komplett	1.4404	2.0401	060*	1 disc, complete	1.4404	2.0401
062* <sup>1)</sup>	1 Kegeldichtung	siehe techn. Anhang: KWD-1		062* <sup>1)</sup>	1 soft sealing	see techn. appendix: KWD-1	
683* <sup>2)</sup>	1 Kugel	EPDM	EPDM	683* <sup>2)</sup>	1 ball	EPDM	EPDM
064*	1 Kegelschraube	1.4404	2.0401	064*	1 disc screw	1.4404	2.0401
081*	1 Feder	1.4571	1.4571	081*	1 spring	1.4571	1.4571
086	1 Gegenmutter	1.4571	2.0401	086	1 lock nut	1.4571	2.0401
091	1 Druckstück	1.4571	2.0401	091	1 pressure piece	1.4571	2.0401
130*	1 O-Ring	FPM	NBR	130*	1 o-ring	FPM	NBR
≥ 120 [bar(g)]				≥ 120 [bar(g)]			
030	1 Federhaube	1.4571		030	1 spring bonnet	1.4571	
085	1 Druckschraube	1.4571		085	1 adjusting screw	1.4571	
086	1 Gegenmutter	1.4571		086	1 lock nut	1.4571	
091	1 Druckstück	1.4571		091	1 pressure piece	1.4571	
131*	1 O-Ring	FPM		131*	1 o-ring	FPM	
Kopf D				head D			
030	1 Federhaube		2.0401	030	1 spring bonnet		2.0401
080	1 Spindel		2.0401	080	1 spindle		2.0401
128	1 Lüfterring		vernickelt	128	1 lifting ring		nickel-plated

\* Ersatz- bzw. Verschleißteile / expendable parts

<sup>1)</sup> bei  $p > 2$  [bar(g)] / at  $p > 2$  [bar(g)]

<sup>2)</sup> bei  $p \leq 2$  [bar(g)] / at  $p \leq 2$  [bar(g)]